

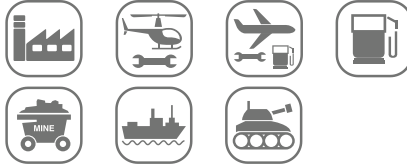


# AV2201 EX

## WHY RAMEX HOSE REELS › PERCHÈ UN AVVOLGITUBO RAMEX

■ SAVE TIME	■ RISPARMIO DI TEMPO
■ SAVE MONEY	■ RISPARMIO DI DENARO
■ INCREASED SAFETY	■ SICUREZZA SUL LAVORO
■ LONG HOSE DURABILITY	■ INCREMENTA LA DURATA DEL TUBO
■ EFFICIENCY IN DAILY WORK	■ EFFICIENZA NEL LAVORO QUOTIDIANO
■ 100% MADE IN ITALY	■ MADE IN ITALY 100%

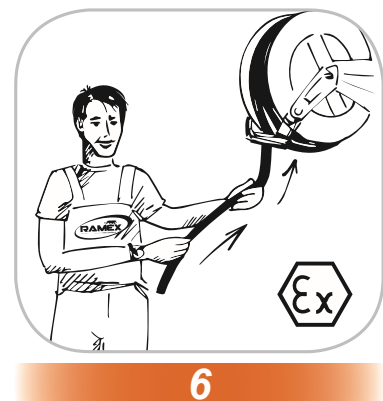
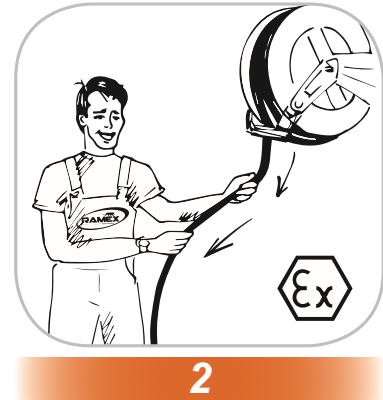
## WHERE TO USE › DOVE UTILIZZARLO



## CERTIFICATES › CERTIFICATI

According to:  
 Directive 2014/34/EU  
 EN 1127-1:2011  
 EN 13463-1:2009

## PROPER USE › CORRETTO UTILIZZO



video



RAMEX



# AV2201 EX

## TECHNICAL FEATURES › CARATTERISTICHE TECNICHE

### AV2201 EX AISI 304

<b>Admitted diameters</b> Diametri ammessi	3/4" - 1"
<b>Hose lenght in meters</b> Lunghezza tubo	Up to 13 mt 3/4" - Up to 8 mt 1" Fino a 13 mt 3/4" - Fino a 8 mt 1"
<b>Working pressure</b> Pressione lavoro	Up to 80 bar / Fino a 80 bar
<b>Working Temperature</b> Temperatura lavoro	90°c
<b>Inlet thread size</b> Connessione Ingresso	1" M
<b>Outlet thread size</b> Connessione uscita	3/4" F
<b>Weight</b> Peso	17 kg
<b>Packing size</b> Dimensione imballo	330x540x630 mm
<b>Raw material sides and roll</b> Materiali costruttivi rullo e fiancate	AISI 304
<b>Raw material shaft and swivel joint</b> Materiali costruttivi perno e giunto	AISI 303
<b>Raw material main spring</b> Materiale molla principale	Carbon Steel Acciaio al carbonio
<b>Can be used to transfer</b> Adatto all'utilizzo con	Air Water Chemical Aria Acqua Prodotti Chimici
<b>Included Accessories</b> Accessori inclusi	Hose bumper (3/4" o 1") Tampone finecorsa (3/4" o 1")

### AV2201 EX AISI 316

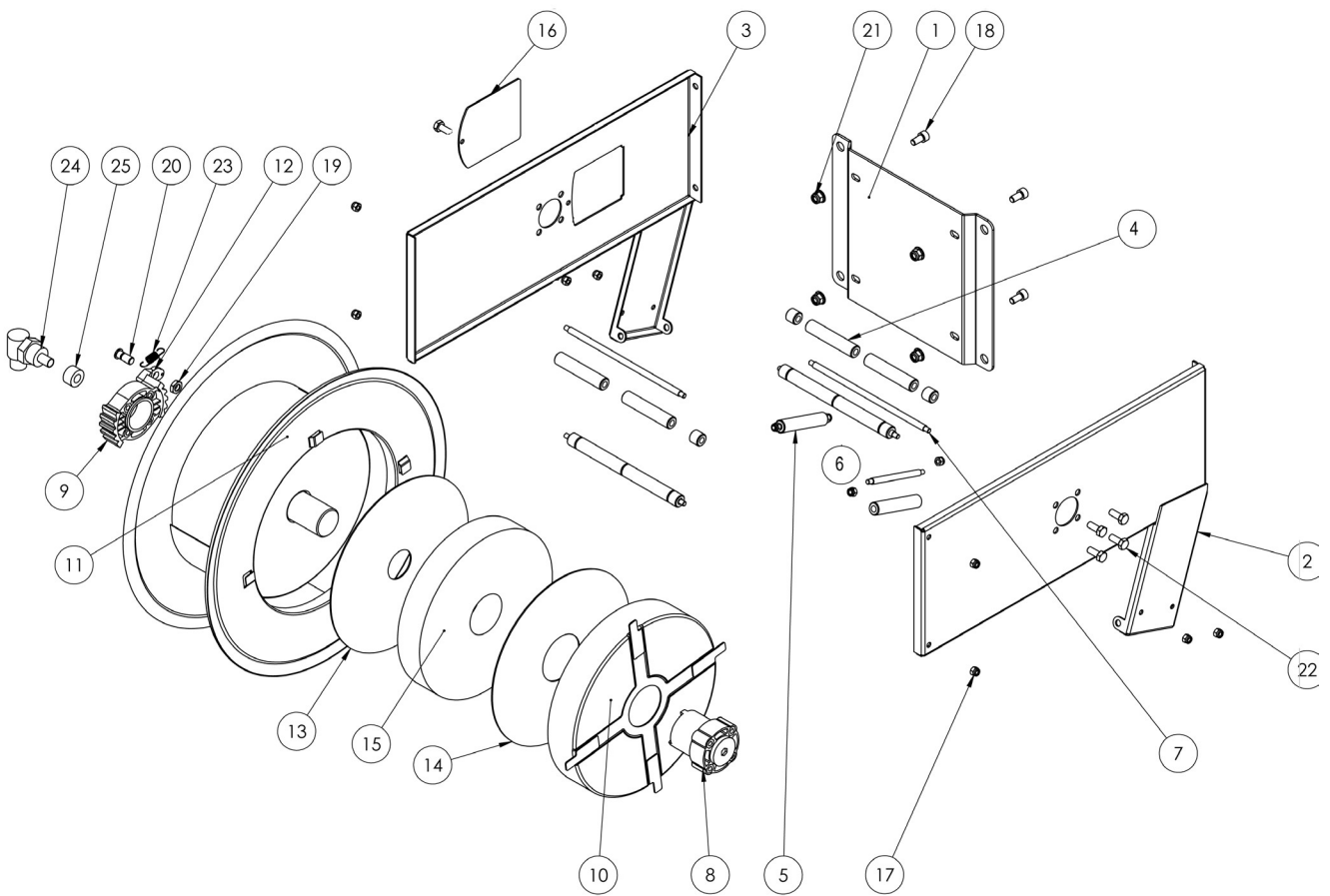
<b>Admitted diameters</b> Diametri ammessi	3/4" - 1"
<b>Hose lenght in meters</b> Lunghezza tubo	Up to 13 mt 3/4" - Up to 8 mt 1" Fino a 13 mt 3/4" - Fino a 8 mt 1"
<b>Working pressure</b> Pressione lavoro	Up to 80 bar / Fino a 80 bar
<b>Working Temperature</b> Temperatura lavoro	90°c
<b>Inlet thread size</b> Connessione Ingresso	1" M
<b>Outlet thread size</b> Connessione uscita	3/4" F
<b>Weight</b> Peso	17 kg
<b>Packing size</b> Dimensione imballo	330x540x630 mm
<b>Raw material sides and roll</b> Materiali costruttivi rullo e fiancate	AISI 316
<b>Raw material shaft and swivel joint</b> Materiali costruttivi perno e giunto	AISI 316
<b>Raw material main spring</b> Materiale molla principale	Carbon Steel Acciaio al carbonio
<b>Can be used to transfer</b> Adatto all'utilizzo con	Air Water Chemical Aria Acqua Prodotti Chimici
<b>Included Accessories</b> Accessori inclusi	Hose bumper (3/4" o 1") Tampone finecorsa (3/4" o 1")

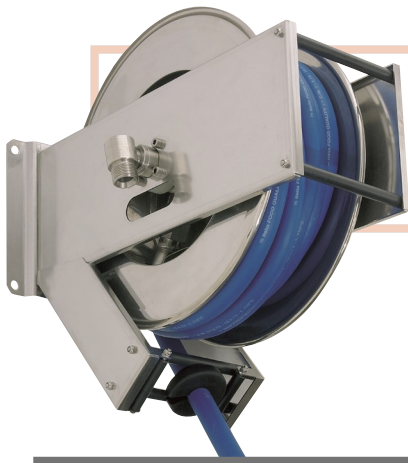
ramex



# AV2201 EX

EXPLODED VIEW > ESPLOSO





# AV2201 EX

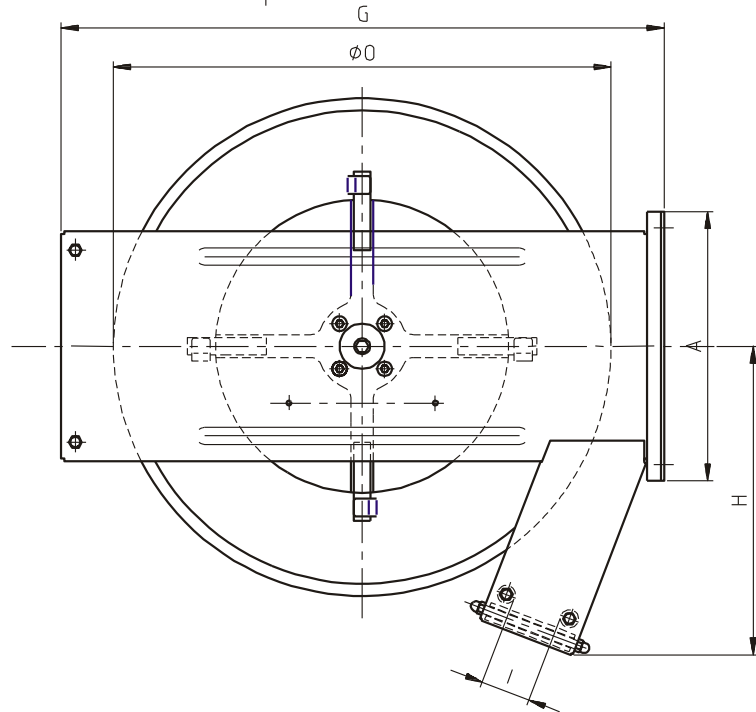
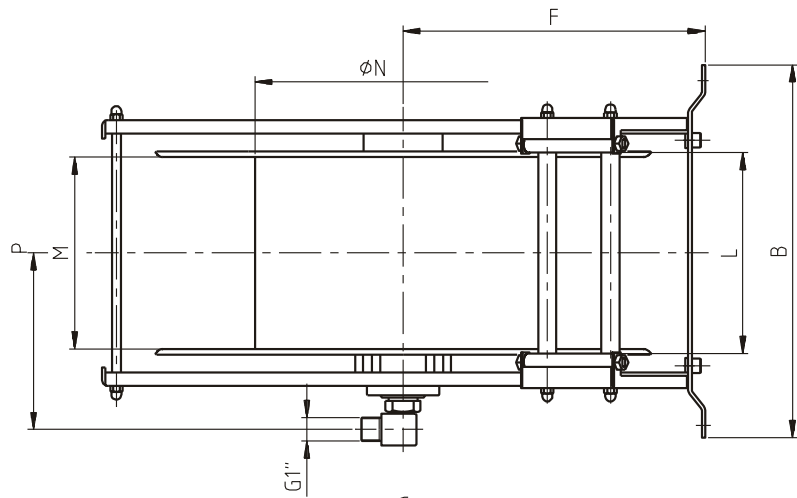
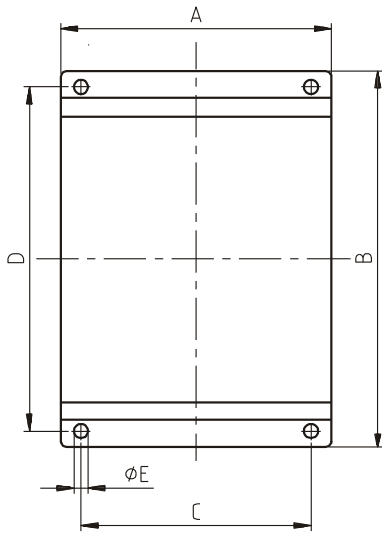
EXPLODED VIEW › ESPLOSO

POS	Description and quantity / Descrizione e quantità	AV 2201 EX		AV 2201 EX 316	
1	Base (1x)				
2	Side without open / Fiancata senza apertura (1x)				
3	Side with open / Fiancata con apertura (1x)				
4	Horizontal roller / Rullino orizzontale (4x)				
5	Vertical roller / Rullino verticale (2x)				
6	Vertical rod / Tirante verticale (2x)				
7	Horizontal rod / Tirante orizzontale (4x)				
8	Plastic hub / Perno in plastica (1x)	KIT 91 EX		KIT 91 EX 316	
10	Spring case / Padelotto portamolla (1x)				
13	Stainless steel separator / Distanziale in acciaio inox (1x)				
14	Stainless steel separator / Distanziale in acciaio inox (1x)				
15	Main spring / Molla principale (1x)				
9	Plastic rack / Cremagliera in plastica (1x)	KIT CR 1		KIT CR 1	
11	Reel / Bobina (1x)				
12	Plastic ratchet / Salterello in plastica nudo (1x)	KIT 93	RC 10	KIT 93 316	RC 10
19	Nut for ratchet / Dado per salterello (1x)		RC 20		RC 20 316
20	Ratchet screw / Vite per salterello (1x)				
23	Ratchet spring / Molla per salterello (1x)		KIT 12		KIT 12 316
23	Conductive spring / Molla conduttiva (1x)				
16	Plastic cover + screw / Copertura in plastica + vite (1x)				
18	Nut / Dado (12x)				
21	Nut / Dado (4x)				
22	Screw / Vite (8x)				
24	Swivel joint / Giunto girevole (1x)	4971		4960 1"	
25	Bushing seal / Guarnizione boccola (1x)		KIT20 NEW		KIT20 NEW 316



# AV2201 EX

DIMENSIONAL DRAWING > DISEGNO DIMENSIONALE



ART.	A	B	C	D	E	F	G	H	I	L	M	N	O	
AV2201 EX	235 mm	295 mm	205 mm	265 mm	13 mm	270 mm	530 mm	290 mm	45 mm	153 mm	140 mm	260 mm	430 mm	1"



# AV2201 EX


## INCLUDED ACCESSORIES › ACCESSORI INCLUSI

HOSE REEL AVVOLGITUBO	HOSE BUMPER FERMATUBO	NIPPLE NIPPLO	SWIVEL JOINT GIUNTO GIREVOLE
AV 2201 EX		4908	
AV 2201 EX 316		4908 - 316	
	4944		4962
			4962 - 316

## OPTIONAL ACCESSORIES › ACCESSORI OPTIONAL

HOSE REEL AVVOLGITUBO	HOSE BUMPER FERMATUBO
AV 2201 EX	
AV 2201 EX 316	
	4939
	4942
	4945
	4943

HOSE REEL AVVOLGITUBO	NIPPLE NIPPLO
AV 2201 EX	
AV 2201 EX 316	
	4906
	4907
	4906 - 316

 <http://ramex.com.ru> 8 (800) 707-66-48

 [ramex@ramex.com.ru](mailto:ramex@ramex.com.ru) +7 (495) 540-45-68